

TC-C38MS I5/A/E/Y/M/H/2.7-13.5mm

8MP Starlight Motorize IR Dome Kamera

Genel Özellikler



- 2.7-13.5mm motorize Lens
- 1/2.8" CMOS
- 8 Megapiksel 3840×2160@20fps görüntü çözünürlüğü
- Renkli: 0.003Lux@F1.6
- S+265/H.265/H.264/M-JPEG
- 50 metre Akıllı IR, 120dB WDR
- Gece/Gündüz ICR, BLC, 3D DNR, HLC, ROI, 8 alan maskeleyme, Görüntü Yerleşimi, Sis Giderme, OSD
- 1×1 ses giriş çıkışı, 2×1 alarm giriş çıkışı
- 512 GB SD kart desteği, PoE
- IP67, IK10 , full metal gövde

Proje Ürünü

Teknik Özellikler

Model	Tiandy TC-C38MS I5/A/E/Y/M/H/2.7-13.5mm Teknik Özellikleri
Kamera	
Görüntü Sensörü	1/2.8" CMOS
Sinyal Sistemi	PAL/NTSC
Min. Aydınlatma	Renk: 0.003Lux@ (F1.6, AÇIK), S/B: IR ile 0Lux
Shutter Süresi	1s - 1/100,000s
Gündüz Gece	Otomatik Switch Çift IR Filtresi
Geniş Dinamik Alan	120dB
Açı Ayarı	pan 0~330°, tilt 0~75°, döndürme 0~350°
Lens	
Lens Tipi	Motorize
Fokus	2.7-13.5mm
Lens Yuvası	Φ14
Diyafram Açıklığı	F1.6~F3.3, Sabit
FOV	Yatay görüş alanı: 102.7 ° ~ 29 °
Aydınlatıcı	

TC-C38MS I5/A/E/Y/M/H/2.7-13.5mm**8MP Starlight Motorize IR Dome Kamera**

IR LED	18
IR Aralığı	50 metreye kadar
Dalga Boyu	850nm
Beyaz LED'ler / Sıcak Işıklar	-
Sıkıştırma Standardı	
Video Sıkıştırma	S+265/H.265/H.264/M-JPEG
Video Bit Hızı	32Kbps~16Mbps
Ses Sıkıştırma	G.711A/G.711U/ADPCM/AAC
Ses Bit Hızı	8K~48Kbps
Görüntüleme	
Maks. Çözünürlük	3840×2160
Ana Akış	PAL: 20fps (3840×2160, 3072×2048), 25fps (2560×1440, 2304×1296, 1920×1080, 1280×720) NTSC: 20fps (3840×2160, 3072×2048), 30fps (2560×1440, 2304×1296, 1920×1080, 1280×720)
Alt Akış	PAL: 25fps (704×576, 704×288, 640×480, 352×288) NTSC: 30fps (704×480, 704×240, 640×480, 352×240)
Üçüncü Akış	PAL: 25fps(1280×720, 704×576, 704×288, 640×360, 352×288) NTSC: 30fps(1280×720, 704×480, 704×240, 640×360, 352×240)
Görüntü Ayarı	Doygunluk, parlaklık, kontrast, netlik, kullanıcı yazılımı veya web tarayıcısı ile ayarlanabilir
Görüntü Geliştirme	BLC / 3D DNR / HLC / Koridor Formatı
ROI	8 sabit kodlama bölgesini destekleyin
OSD	16×16, 24×24, 32×32, 48×48, 64×64, 96×96, uyarlanabilir boyut, Hafta, Tarih, Saat, Toplam 8 Bölge
Resim Yerleşimi	Mevcut
Özel Alan Maskeleyme	Mevcut, 8 bölge
Smart Defog	Mevcut
Özellikler	
Alarm Tetikleyici	Olay Girişi, Olay Çıkışı, Hareket Algılama, Maske Alarmı, Disk Dolu, Disk R/W Hatası, IP Adresi Çakışması, MAC Adresi Çakışması, FTP Sunucusu İstisnası

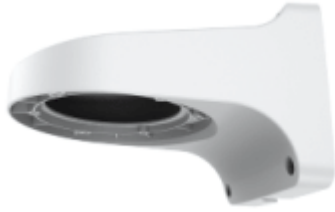
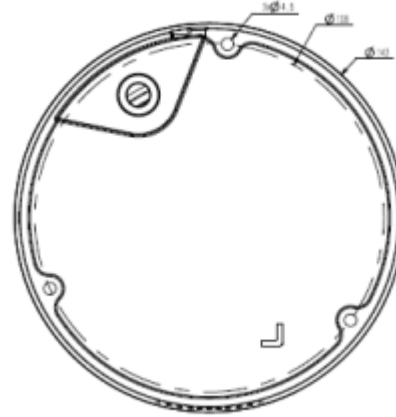
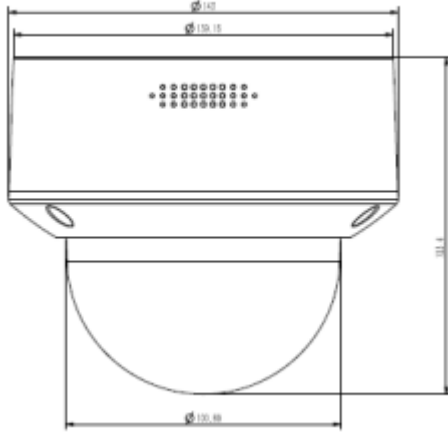
TC-C38MS I5/A/E/Y/M/H/2.7-13.5mm**8MP Starlight Motorize IR Dome Kamera**

Video Analizi	Tripwire, Double Tripwire, Çevre, Nesneyi Terk Etme, Kayıp Nesne, Aylaklık, Koşma, Park Etme, Kalabalık, İnsan Sayma, Görev Algılama, Video Anormal, Ses Anormal, Isı Haritası, Yüz Yakalama (Yüz Algılama), Güvenlik Kaskı Algılama, İnsan/Araç sınıflandırma
Erken Uyarı (EW)	-
Network	
ANR	Mevcut, NVR bağlantısı kesildiğinde videoyu SD kartta otomatik olarak depolayın ve bağlantı yeniden başlatıldığında videoyu NVR'ye yükleyin (Yalnızca Tiandy ANR NVR'yi Destekleyin)
Protokoller	TCP/IP, ICMP, HTTP, HTTPS, DHCP, DNS, DDNS, RTP, RTSP, RTCP, PPPoE, MULTICAST, UPnP, FTP, IPV4, NTP, SMTP, IGMP, 802.1x, QoS, IPV6, ARP, UDP, SNMP, SSL, SIP, Telnet, SNTP, RTMP, SFTP, NFS
Sistem Uyumluluğu	ONVIF (PROFIL S/T/G), SDK, Milestone, CGI, P2P
Uzak Bağlantı	≤7
Müşteri	Easy7, EasyLive
Web Sürümü	Web6
Arayüz	
İletişim Arayüzü	1 RJ45 10M/ 100M self adaptive Ethernet port, RS 485
Ses	1/1, Mikrofon girişi
Alarm	2/1
Reset Butonu	Mevcut
Yerleşik Depolama	Yerleşik MicroSD kart yuvası, 512 GB'a kadar
Genel Özellikler	
Firmware Sürümü	-
Web İstemci Dili	15 dil İngilizce, Rusça, İspanyolca, Korece, İtalyanca, Türkçe, Basit Çince, Geleneksel Çince, Tayca, Fransızca, Lehçe, Hollandaca, İbranice, Arapça, Vietnamca
Çalışma Koşulları	-35 °C , 0~95% RH
Güç Kaynağı	DC12V±25%/PoE
Güç Tüketimi	MAX: 7.5W (12V) MAX: 9W (PoE)
Koruma Sertifikası	IP67, IK10, Yıldırımdan korunma, aşırı gerilim koruması ve geçici gerilim koruması EN 55035: 2017 ile uyumludur
Isıtıcı	-

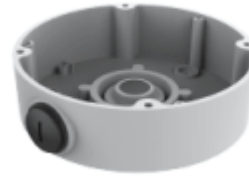
TC-C38MS I5/A/E/Y/M/H/2.7-13.5mm

8MP Starlight Motorize IR Dome Kamera

Boyutlar	Φ143×124mm
Net Ağırlık	0.95Kg



A28
Wall Mount



TC-P54BM Spec: V3
Junction Box